

No.	品番	品名	規格・材質	構成数	定価	備考
1	056114702	SBC-3625C2 ナイロカッター取付用ボルト	Q235	1	600	
2	076801201	EBC-35C ナイロカッター円盤タミ	(700801205 30)	1	3,600	
3	076009701	EBC-35C ナイロカッター円盤	(700300900 34) PA6+GF30	1	0	No,2クミで供給
4	076009901	EBC-35C ナイロカッター軸受	(030900100 20) GCR15+NBR	2	400	
5	076010001	EBC-35C ナイロカッター止め輪	(031200200 13) 65MN	1	200	
6	076010401	EBC-26C ナイロカッター本体	(700300900 33)PA6+GF3 0	1	2,700	
7	076013001	EBC-26C大型刃受金具	(020201000 53)	1	1,100	
8	076800101	EBC-26C キヤボックスタミ	(612700302 22)	1	4,400	
9	076800803	EBC-26Cドライブパイプタミ	(700801205 34)	1	3,700	
10	076003001	EBC-26Cドライブシャフト	(020200601 43)	1	900	
11	076800201	EBC-26C シャフト継手タミ	(612700201 16)	1	6,600	
12	076006101	EBC-26C六角ボルト	M6X20	4	200	
13	100154603	KC26-A1-Bエンジン	(510102700 68)	1	0	
14	076006201	EBC-26C六角穴付ボルト	(030100100 62) M5X20	2	200	
15	076001902	EBC-26C防護カバー取付金具	(020201610 42)	1	200	
16	076000902	EBC-26C飛散防護カバー	(612700701 84) PP	1	1,400	
17	076012101	EBC-35C 飛散防護カバー内カッター	(020200702 71)	1	400	
18	076002201	EBC-26Cタイヤ用ボルト	(030100700 24) M6X12	2	200	
19	076002301	EBC-26Cタイヤワッシャー	(030400500 81)	2	200	
20	076017801	EBC-Cタイヤ		2	2,500	
21	076800301	EBC-26C タイヤアームタミ	(020201609 99)	1	7,700	
22	076006401	EBC-26C十字穴付銅ボルト	(030101100 08) M5X14	2	200	

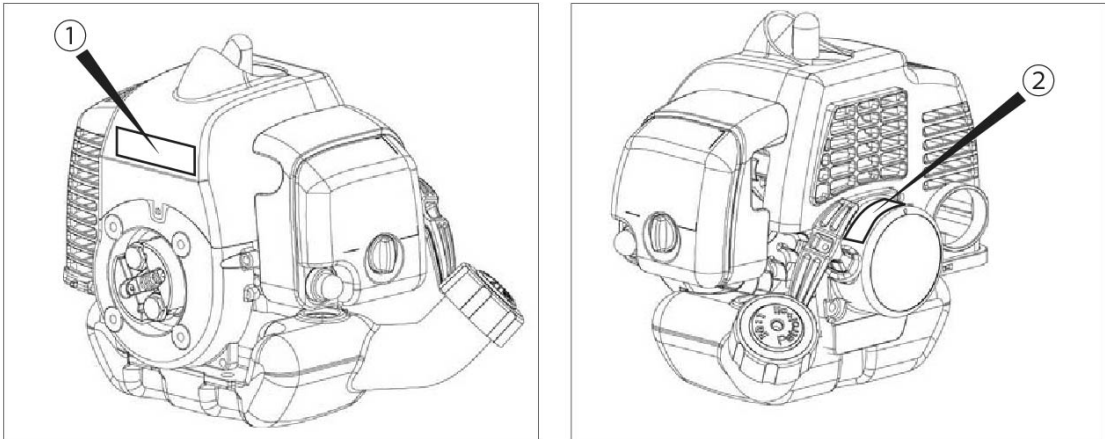
No.	品番	品名	規格・材質	構成数	定価	備考
23	076800401	EBC-26C タイヤ固定ノブクミ	(700300700 48)	1	400	
24	076006601	EBC-26C六角穴付ボルト	(030100100 69) M5X30	8	200	
25	076006701	EBC-26C六角穴付ボルト	(030100800 04) M5X12	3	200	
26	076000601	EBC-26Cドライブシャフトマウントカバー	(700700801 12)	1	400	
27	076801901	EBC-C分割ハンドルクミ	076801902- ハンコク	1	3,000	No.28,29のクミ
28	076801601	EBC-C分割ハンドル (右) クミ	(700800300 59)	1	0	No.27クミで供給
29	076801701	EBC-C分割ハンドル (左) クミ	(700800300 60)	1	0	No.27クミで供給
30	076013201	EBC-Cハンドル繋ぎ板	(020201610 89)	1	1,400	
31	076013301	EBC-Cハンドル固定用ステー	(020201610 90)	2	300	
32	076006901	EBC-26C六角穴付ボルト	(030100100 73) M5X40	1	200	
33	076007101	EBC-26Cスイッチゴム	(020800500 20)	1	200	
34	076007201	EBC-26Cスイッチ4角ナット	(030300700 08)	1	200	
35	076800601	EBC-26Cスロットルレバー-COMP	(700801206 04)	1	400	
36	076800701	EBC-26Cスロットルワイヤ-COMP スイッチ付	(700801205 35)	1	1,100	
37	076010501	EBC-35C ハンドル固定レバー	(800100600 64) Y113/Q235	1	500	
38	076012301	EBC-26C ハンドル固定用ワッシャー	(030400100 15)	1	200	
39	076002002	EBC-26Cハンドル固定カバー	(700200600 80)	1	1,400	
40	076000502	EBC-26Cドライブシャフトマウント本体	(700700801 18)	1	1,400	
41	076000701	EBC-26Cタイヤ角度調整本体 B	(700700801 14)	1	400	
42	076002701	角根丸頭六角ボルト	(030101101 82) M8X90	1	400	
43	076000801	EBC-26Cタイヤ角度調整本体 A	(700700801 13)	1	400	
44	076001505	EBC-26C-AAA-4 ハンコク & SER.NO.ラベル		2	0	

No.	品番	品名	規格・材質	構成数	定価	備考
45	076000302	EBC-26C純正品ラベル	(025001171 47)	1	200	
46	076000402	EBC-26C警告ラベル	(025001171 48)	1	300	
47	076017701	EBC-C 2ストロークラベル	(025001314 30)	1	200	
48	076013601	EBC-C KOSHINロゴラベル	(025001191 89)	1	300	
49	076011501	EBCカバー取付注意ラベル	(025001171 54)	1	200	
50	076008601	EBC-26C結束バンド	(010500200 04)	4	200	
51	076008701	EBC-26C六角レンチ	(030800100 04)	1	200	
52	076013101	EBC-26C 7°ラックレンチ	(030800300 04) 17X19	1	300	
53	076005101	EBC-26C ゴーグル	(021100302 07)	1	800	
54	0208611	PA-429 EBC-26C ナイロコード φ3/20本入		1	1,700	(別売20本入)PA-429(4971770-201118)
55	0208613	PA-434 EBC-26C刃受金具・ホルセット		1	2,000	(NO.1+NO.7)PA-434(4971770-201132)
56	0208612	EBC-26C ナイロカッター/クミ/ナイロコード 10本PA-431		1	7,000	(NO.2+NO.6)PA-431(4971770-201125)
00	076000207	EBC-26C取説	A4 P32	1	500	変更に伴う更新

**KOSHIN****コーシン****【エンジン型式・号機 記載場所表示図】**

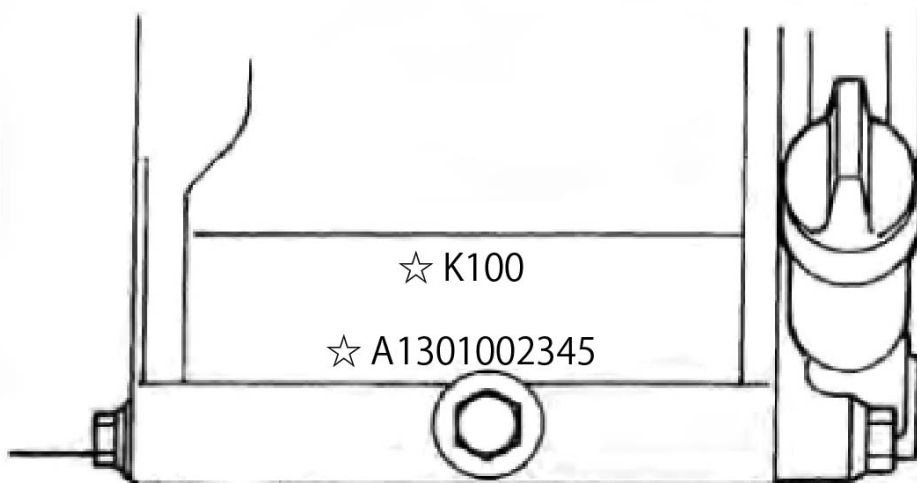
エンジン型式は、リコイルスターター部のラベルをご確認ください。  
エンジン号機は下図を参考に調べてください。

【2サイクルエンジン】〈K25・KC22・KC26〉

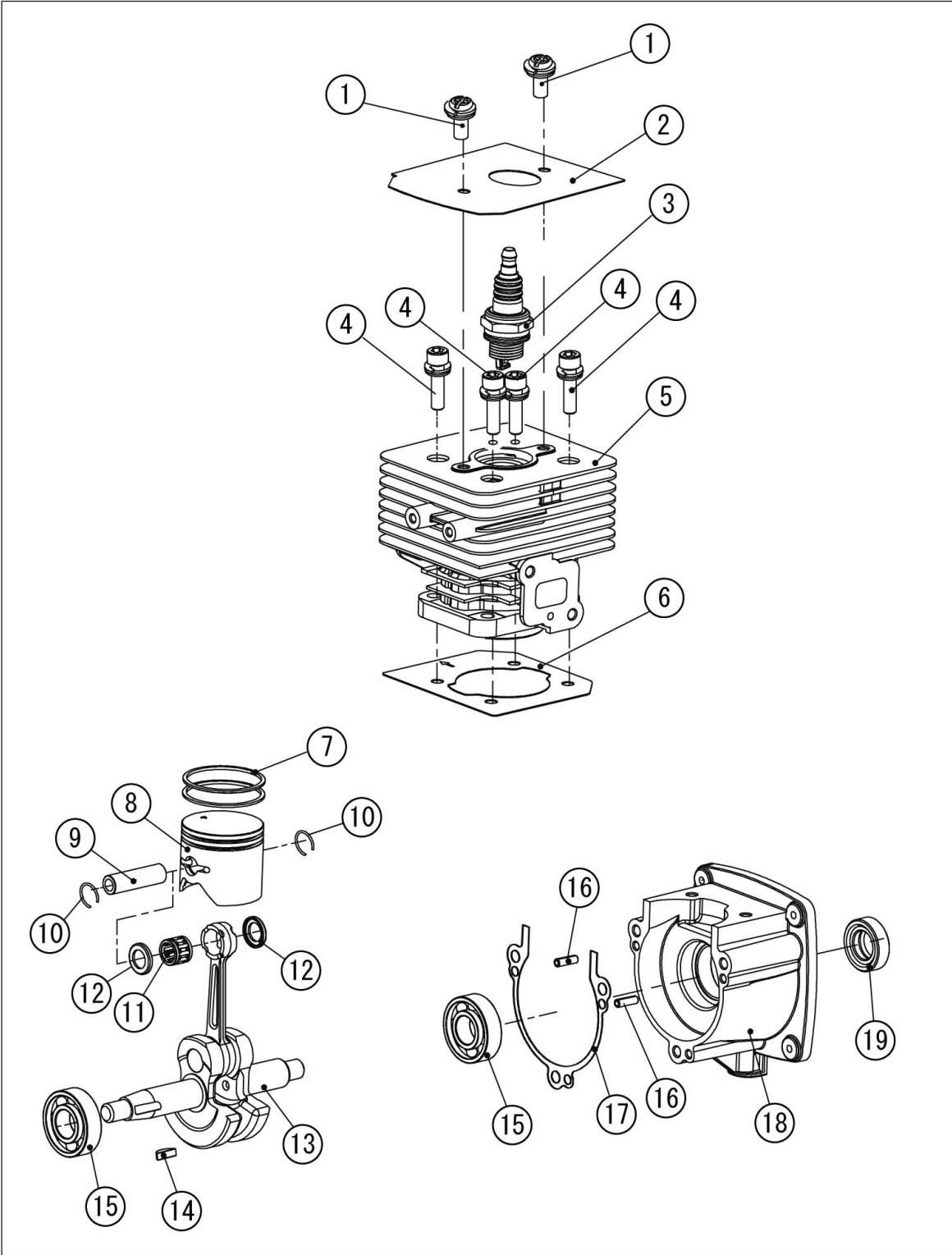


①もしくは②のラベルを参照してください。

【4サイクルエンジン】〈K25・KC22・KC26以外のエンジン〉



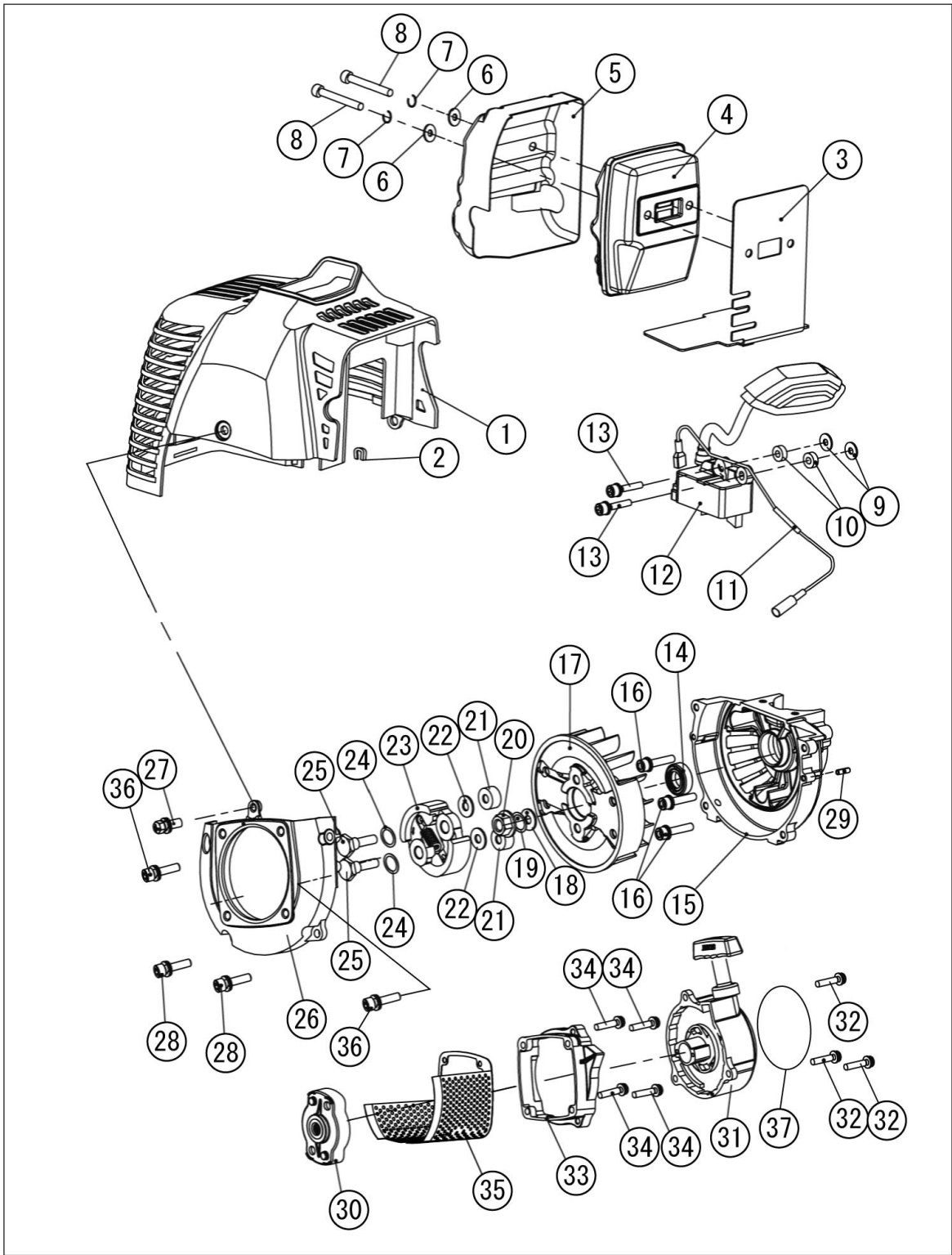
**1** シリンダー／ピストン／クランクシャフト (EBC-26C) KOSHIN KC26-A1-B



20.04

No.	品番	品名	規格・材質	構成数	定価	備考
1	100028501	KC26 ボルト M5*12	(03020020053)	2	200	M5X12
2	100024501	KC26 シリンダープレート	(02020160187)	1	300	
3	100030101	KC26 スパ-ワラケ RCJ6YPA293	(03130010013)	1	600	RCJ6Y PA-293(4971770-107991)
4	100027901	KC26 ボルトM5*20	(03010010062)	4	200	M5X20
5	100031201	KC26 シリンダ-	(70070130001)	1	3,000	
6	100026301	KC26 シリンダ-カスケツト	(02070010020)	1	200	
7	100024001	KC26 ピンシリンダ	(02020020003)	2	200	
8	100023801	KC26 ピン	(02010020006)	1	400	
9	100157701	KC26 ピンシリンダ 8*28	(02020010047)	1	200	8X28
10	100024101	KC26 クリップ	(02020030017)	2	200	
11	100069601	KC26 ニートルハ-アリンダ	(03090020037)	1	200	
12	100024401	KC26 ワッシャ-	(02020150007)	2	200	
13	100069701	KC26 クランシヤフトASSY	(02020120095)	1	2,700	
14	100095601	KC26 ウツラフキ-	(03070010004)	1	200	
15	100029701	KC26 ベアリング6001/P53	(03090010028)	2	300	6001/P53
16	100029401	KC26 ピンB3/10	(03060010002)	1	200	B3X10
17	100026701	KC26 クランケ-カスケツト	(02070010110)	1	200	
18	100157801	KC26 リア-クランケ-ス	(70070050163)	1	2,100	
19	100030001	KC26 オイルシール 12*22*7	(03100010009)	1	200	12X22X7

**2** カバー/マフラー/フライホイール/リコイル (EBC-26C) KOSHIN KC26-A1-B



**KOSHIN**

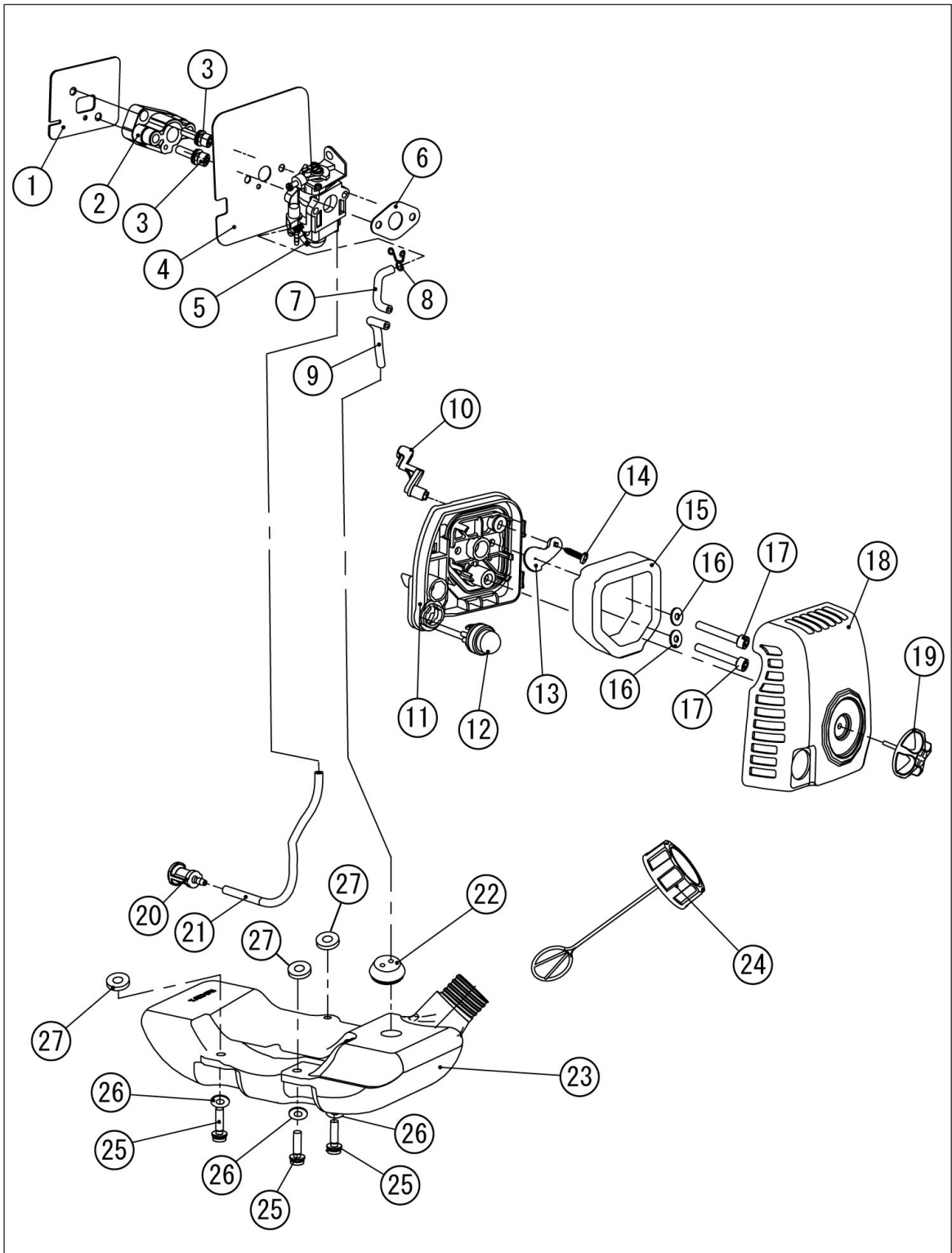
22.08



No.	品番	品名	規格・材質	構成数	定価	備考
1	100156801	KC26 シリンド-カハ-	(700300314 33)	1	1,400	
2	100157501	KC26 ワイヤ-固定スリ-フ	(020800200 12)	1	200	
3	100026801	KC26 マワ-ガ スケツ	(020700101 86)	1	400	
4	100157001	KC26 マワ-	(020500100 59)	1	4,700	
5	100154501	KC26B マワカハ-	(020500100 57)	1	700	
6	100029201	KC26 ワツシャ-φ 5	(030400200 19)	2	200	φ 5
7	100027401	ワツシャ-	(021100300 50)	2	200	φ 5
8	100157101	ボルト M5*60	(030100100 78)	2	200	M5X60
9	100029001	KC26 ワツシャ-φ 4	(030400100 08)	2	200	φ 4
10	100026401	KC26 スペ-サ-	(020700100 48)	2	200	
11	100156901	リ-ドワイヤ- K35,KC26	(020500501 37)	1	300	
12	100070901	KC26 イ-ニツシヨソコル (EMC対応)	(020500301 83)	1	3,300	
13	100073301	KC26 ボルト	(030100800 10) M4X20	2	200	M4X20
14	100030001	KC26 オイルシ-ル 12*22*7	(031000100 09)	1	200	12X22X7
15	100157901	KC26 フロントクランカ-ス	(700700501 64)	1	2,500	
16	100028001	KC26 ボルト M5*30	(030100100 69)	3	200	M5X30
17	100158001	KC26 ロ-タ-	(020500300 20)	1	1,900	
18	100157401	KC26 ワツシャ-φ 8	(030400200 18) φ 8	1	200	φ 8
19	100068501	KC26 ス-リソクワツシャ- ファイ8	(030500100 08) GB/T93 φ 8	2	200	φ 8
20	100028801	KC26 ナツ M8*1	(030300200 03)	1	200	M8
21	100157601	KC26 ワツシャ-φ 6.5	(020201607 05) φ 6.5	1	200	
22	100066701	KC26-Dワツシャ-	(030400500 52)	2	200	

No.	品番	品名	規格・材質	構成数	定価	備考
23	100066801	KC26-DクラッチASSY	(02050160009)	1	3,300	
24	100066901	KC26-Dウェーブワッシャー	(03040050042)	2	200	
25	100162901	EBC-26C クラッチ取付ボルト	(02020130001)	2	200	
26	100067101	KC26-Dハウジングブロー	(70070030024)	1	1,100	
27	100028701	KC26 ボルト M5*10	(03020030016)	1	200	M5X10
28	100027901	KC26 ボルトM5*20	(03010010062)	3	200	M5X20
29	100029401	KC26 ピンB3/10	(03060010002)	1	200	B3X10
30	100066401	KC26-Dスターターブローリ-COMP	(02050100026)	1	600	
31	100066501	KC26-Dスターター-COMP	(02050070067)	1	3,300	
32	100028401	KC26 ボルト M5*16 ロッカアナツキ	(03020020027) ロッカアナツキ	3	200	M5X16
33	100068101	KC26-Dリコイルアタフター	(02110030187)	1	300	
34	100027901	KC26 ボルトM5*20	(03010010062)	4	200	M5X20
35	100185701	KC26B冷却口保護カバー	(02020161079)	1	1,400	
36	100027701	KC26 六角穴付きボルトM5*25	(03010010058)	2	200	M5X25
37	076001601	EBC-26Cリコイルラベル		1	200	

**3** キャブレター／エアークリーナー／タンク (EBC-26C) KOSHIN KC26-A1-B



20.04

No.	品番	品名	規格・材質	構成数	定価	備考
7	100158101	KC26 リターンパイプ L=48	(61330010070)	1	200	L=48
8	100024201	KC26 ホースクランプ	(02020040036)	1	200	
9	100158201	KC26 フューエルリターンパイプ	(61330010069)	1	200	L=88
10	100069502	KC26 フォーカバ-	(02110030320)形状変更	1	200	
11	100801501	KC26 クリーナーホースイ-ASSY		1	700	63,66,67 を含
12	100025101	KC26 プライマ-ホース ASSY PA295	(02050020127)	1	500	PA-295(4971770-108011)
13	100030301	KC26 チョーク	(70030040028)	1	200	
14	100028101	KC26 ボルトST3*12	(03010040022)	1	200	ST3X12
15	100185601	KC26B クリーナーエレメント	(02090010069)	1	400	
16	100029201	KC26 ワッシャーφ5	(03040020019)	2	200	φ5
17	100157101	ボルト M5*60	(03010010078)	2	200	M5X60
18	100157301	KC26 クリーナーカバ-	(70030040381)	1	900	
19	100030701	KC26 ノブカバ-	(70030180372)	1	300	
20	100084401	K35 ガソリンフィルター	(02050120002)	1	200	
21	100158301	KC26 フューエルパイプ L=150黒	(61330010068)	1	200	L=153
22	100266101	ゴムメット2	(02080030078)	1	500	
23	100068401	KC26 フューエルタンク	(70050030152)	1	1,400	
24	100158401	KC26 タンクキャップ	(02110020076)	1	600	
25	100158501	ボルト M5*25	(03010010011)	3	200	M5X25
26	100029101	KC26 ワッシャーφ5	(03040010010)	3	200	φ5
27	100027401	ワッシャー	(02110030050)	3	200	